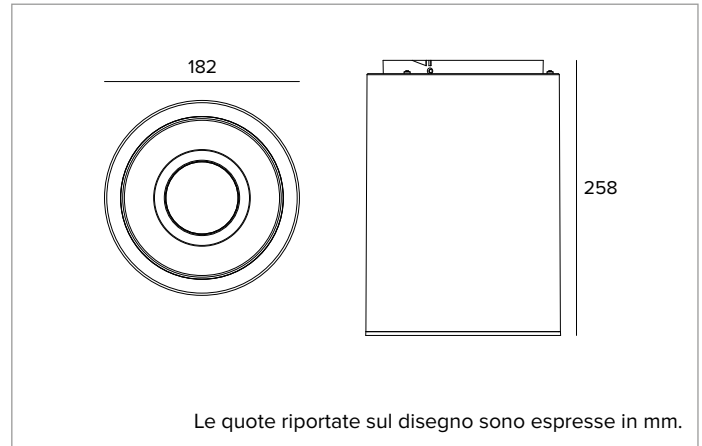


1T9678EL | CCTEVO TUBE 180

Apparecchio a plafone, sospensione o binario per sorgenti LED



	4000K	H(m)	D(m)	E _{max} (lx)
	Ra90		88°	
	Fixture Power	22W	1	1.95
	Source Flux	3247lm	2	3.90
	Fixture Flux	2616lm	3	5.84
	Efficacy	119lm/W	4	7.79
TS1535	I _{max} =484cd/klm	I _{max}	1571cd	5
			9.74	63



SORGENTE

LED Chip on Board alta efficienza Ra90. Ra80 su richiesta.

Classe di efficienza energetica: D

Potenza nominale: 19,6W

Flusso nominale: 3247lm

Indice resa cromatica: 90

Rf: 90

Rg: 98

CCT nominale: 4000K

Durata utile (L80/B10): >50000h tq +25°C

CARATTERISTICHE ILLUMINOTECNICHE

Anello cut-off di rifinitura in materiale termoplastico. Ottica VWFL per una copertura ampia e grande uniformità di illuminamento. Ottica ad elevata efficienza luminosa, composta da riflettore termoplastico con metallizzazione speculare e coating protettivo antigraffio, schermo di chiusura - in materiale acrilico - olografico e diffondente, recuperatore interno in termoplastico bianco ad elevata riflettanza.

Ottica: RIFLETTORE

Apertura di fascio: VWFL

Rendimento ottico: 81%

Flusso apparecchio: 2616lm

Efficienza luminosa: 119lm/W

Sicurezza fotobiologica: Conforme al gruppo di rischio basso RG1

CARATTERISTICHE MECCANICHE

Corpo in alluminio verniciato. Struttura interna in acciaio zincato e dissipatore passivo in pressofusione di alluminio con trattamento protettivo di cataforesi.

Colore e finitura: Bianco gesso

Peso: 1,8Kg

Grado di protezione: IP20

CARATTERISTICHE ELETTRICHE

Driver integrato nel corpo dell'apparecchio, nella versione elettronica ON-OFF. Apparecchio conforme EN 60598-2-22 per alimentazione da un sistema di emergenza centralizzato CPSS (Central Power Supply System, comunemente chiamato soccorritore), non incorporato nell'apparecchio - escluso aree ad alto rischio. La potenza e il flusso di default sono pari al 100% in AC e al 100% in DC.

Potenza apparecchio: 22W

Alimentazione: 230Vac 50Hz

Classe di isolamento: CLASSE 1

Tipo driver / Controllo: ON-OFF

Driver incluso: SI

Classe F: SI

SAFE FLICKER: PstLM=<1 e SVM=<0,4 (IEC TR 61547-1 e IEC TR 63158), a garanzia di una luce più confortevole e sicura

Temperatura ambiente: 0°C / +25°C

INSTALLAZIONE

Da completare con sistema di fissaggio a sospensione, plafone o binario.

GARANZIA

5 anni.

AVVERTENZE

Apparecchio progettato per essere smaltito/riciclato a fine vita. Sorgente luminosa (solo LED) sostituibile da un professionista. Alimentatore sostituibile da un professionista.

A motivo dell'evoluzione tecnologica dei componenti elettronici i dati indicati sono soggetti ad aggiornamento e quindi deve essere richiesta conferma in fase d'ordine. Flusso luminoso e potenza elettrica presentano tolleranze di +/-10% rispetto al valore indicato. tq +25°C (CIE 121).

Si riserva la facoltà di apportare modifiche tecniche.

Targetti Sankey S.r.l.
Via Pratese, 164
50145 Firenze - Italy
Tel: +39 055 37911
targetti.com
targetti@targetti.com

CCIAA Firenze
Share Capital:
€ 500.000,00
VAT N. (IT):
01537660480
R.E.A: FI-275656

TARGETTI

1T9678EL | CCTEVO TUBE 180

Apparecchio a plafone, sospensione o binario per sorgenti LED

Codici a completamento

Sistema di fissaggio



Colore Codice

○ **1T9691**

Kit per montaggio a plafone.
Per CCTEVO Tube 180.



L mm Driver Colore Codice

2000 ON-OFF ○ **1T9693EL**

Kit sospensione.
Per CCTEVO Tube 180.

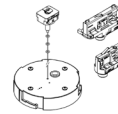
Sistema di fissaggio



Driver Colore Codice

ON-OFF ○ **1T9687EL**

Kit per binario.
Per CCTEVO Tube 180.



L mm Driver Colore Codice

2000 ON-OFF ○ **1T9689EL**

Kit sospensione per binario.
Per CCTEVO Tube 180.

A motivo dell'evoluzione tecnologica dei componenti elettronici i dati indicati sono soggetti ad aggiornamento e quindi deve essere richiesta conferma in fase d'ordine. Flusso luminoso e potenza elettrica presentano tolleranze di +/-10% rispetto al valore indicato. tq +25°C (CIE 121).

Si riserva la facoltà di apportare modifiche tecniche.

Targetti Sankey S.r.l.
Via Pratese, 164
50145 Firenze - Italy
Tel: +39 055 37911
targetti.com
targetti@targetti.com

CCIAA Firenze
Share Capital:
€ 500.000,00
VAT N. (IT):
01537660480
R.E.A.: FI-275656

TARGETTI